





### OPIS

Protueksplozijski zaštićena ovjesna svjetiljka, tip **0401.35/..** . namijenjena je za upotrebu u nadzemnoj industriji na mjestima koja su ugrožena eksplozivnim smjesama plinova i para zapaljivih tekućina sa zrakom u zonama opasnosti 1 i 2.

### KONSTRUKCIJA

Kućište: aluminijska legura (silumin)  
 Zaštitno staklo: borosilikatno staklo  
 Zaštitna rešetka: pocinčana čelična žica  $\phi$ 5 mm  
 Brtva: silikon

### TEHNIČKI PODACI

Certifikat:	HREx T 05.011
Oznaka:	 E1/08
Kategorija uređaja:	II 2G
Protueksplozijska zaštita:	 Ex ed IIC T2/T3
Temperatura okoline:	$-20\text{C} \leq T_a \leq +40\text{C}$
Mehanička zaštita :	IP 54
Otpornost na udar:	IK 08
Klasa zaštite :	I (zaštitno uzemljenje) sukladno sa EN 61140
Nazivni napon:	230V $\pm$ 10%, 110V AC 24V $\pm$ 10% AC/DC
Frekvencija:	50Hz (60 Hz na poseban zahtjev)
Nazivna snaga:	Prema tablici tipova
Snaga i tip izvora:	Žarna nit , max 200W
Priključne stezaljke:	stezaljke L1 + N za 2 x 4 mm <sup>2</sup> flexible/solid Stezaljka PE za 2 x 6 mm <sup>2</sup> flexible/solid
Uvodi kabela:	Ex e uvodnica 1 x M25x1.5 (prolazno ožičenje) Ex čep 1 x M25x1.5
Pričvršćenje stakla:	2 x M5 T-vijak
Masa:	3,8 kg

### MONTAŽA

Ovjesna montaža



HREx T 06.011



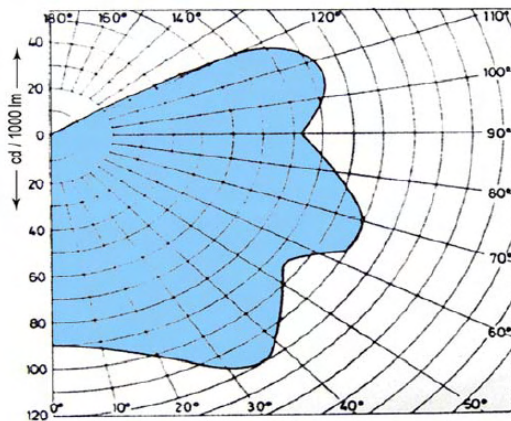
E1/08



## TABLICA TIPOVA

TIP	KATEGORIJA UREĐAJA	Ex ZAŠTITA	NAZIVNI NAPON	IZVOR (E27)	SVIJETLOSNI TOK [lm]	MASA
0401.35/11	II 2G	Ex ed IIC T2	110 V AC 230 V AC	100 W	1500	3,8 kg
0401.35/21	II 2G	Ex ed IIC T3	110 V AC 230 V AC 24 V AC/DC	60 W	710	
0401.35/31	II 2G	Ex ed IIC T3	230 V AC	100 W (DIN 4981 Bl.4) T znak	710	
0401.35/41	II 2G	Ex ed IIC T3	230 V AC	200 W (DIN 4981 Bl.4) T znak	710	

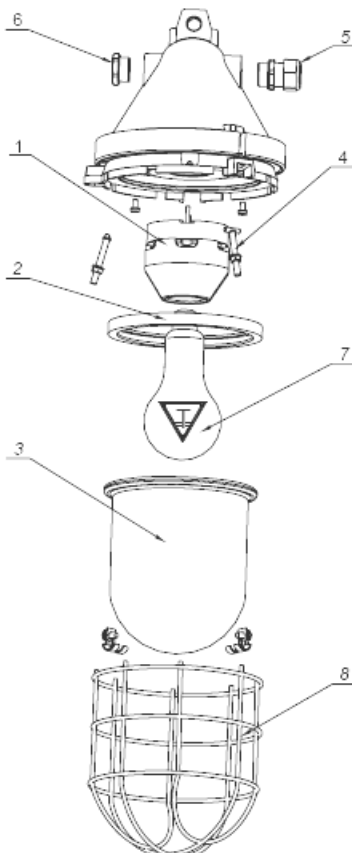
## SVJETLOTEHNIČKA KARAKTERISTIKA



Svjetl.tok:  
3050 lm (200W),  
1500 lm (100W),  
710 lm (60W)

## DIMENZIJE

(sve dimenzije u mm)



## Rezervni dijelovi 0401.35:

1. Ex d grlo E27
2. Brtva 0401.35, B 153
3. Zaštitno staklo 0401.35, C 155

## Pribor 0403.24:

4. M5 T-vijak
5. Ex e plastična uvodnica M25 tip SPU25
6. Ex e čep M25 set, tip SPC25
7. Žarulja 200W / 230V - DIN 49810 Bl.4 (žarulja s „T“ znakom)
8. Zaštitna rešetka 0401.35

