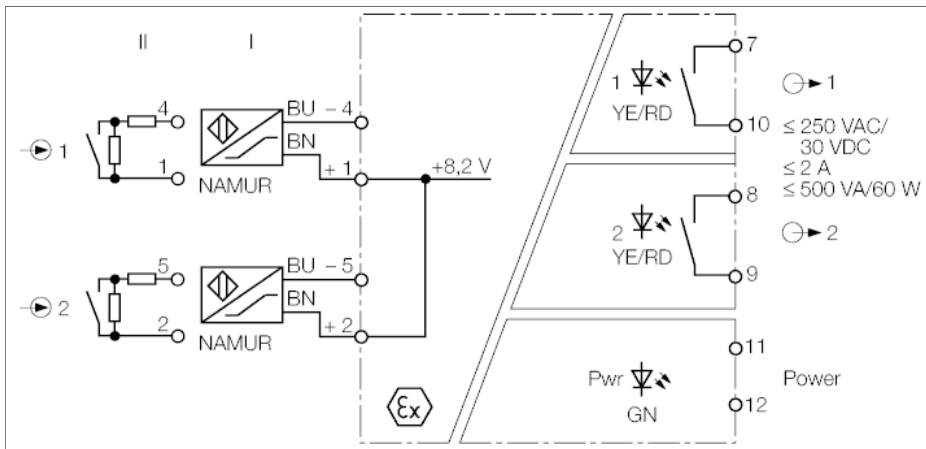


**Переключающий усилитель с гальванической развязкой  
2-канальн.  
IM1-22EX-R**



Двухканальный переключающий усилитель с гальванической развязкой IM1-22EX-R имеет искробезопасную входную цепь.

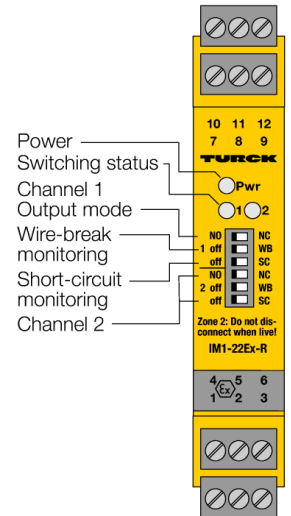
Могут быть подключены датчики соответствующие EN 60947-5-6 (NAMUR) или беспотенциальные контакты.

Выходные цепи имеют два реле, с нормально открытой парой контактов.

Шесть переключателей на передней панели используются для отдельной настройки выходного режима каждого канала (Н.О. или Н.З. режим), а также для включения/выключения мониторинга обрыва и КЗ.

При использовании механических контактов, для мониторинге обрыва и КЗ к контактам должны быть подключены шунтирующие резисторы (см. схему).

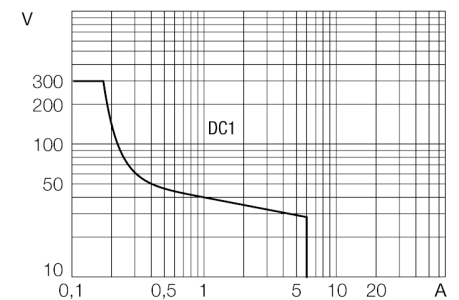
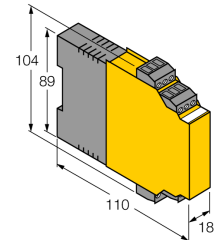
Зеленый светодиод для индикации состояния готовности. Статус переключения для соответствующего выхода отображается светодиодом желтого цвета. В случае ошибки на входе при включенном режиме мониторинга входных цепей двухцветный светодиод меняет цвет на красный. В результате чего соответствующее выходное реле обесточивается.



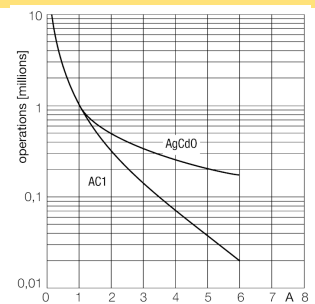
- искробезопасная входная цепь EEx ia
- Для применения в зоне 2
- FM, NEPSI
- SIL 2
- Область применения [Exia] IIC/IIB и Ex nA nC [nL] IIC/IIB T4
- Настраиваемый выходной режим (Н.О./Н.З. режим)
- SIL2
- Гальваническая развязка между входной, выходной цепью и питанием
- Съёмные клеммные блоки
- универсальное рабочее напряжение (20...250 В AC/ 20...125 В DC)
- гальваническая развязка входных и выходных цепей и напряжения электропитания

**Переключающий усилитель с гальванической развязкой  
2-канальн.  
IM1-22EX-R**

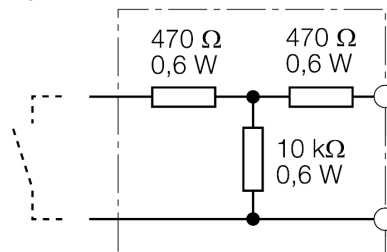
**Размеры**



**Ресурс выходного реле**



<b>Тип</b>	IM1-22EX-R
Идент. №	7541231
<b>Номинальное напряжение</b>	Модуль с универсальным питанием
Диапазон рабочего напряжения:	20...250В AC
Частота	≥ 40...≤ 70Гц
Диапазон рабочего напряжения:	20...125В =
Потребление энергии	≤ 3 Вт
<b>NAMUR</b>	EN-60947-5-6
напряжение холостого хода	8.2 В DC
Ток короткого замыкания	8.2 mA
Входное сопротивление	1 кΩ
Сопротивление кабеля	≤ 50 Ом
Порог включения:	1.55 mA
Порог выключения:	1.75 mA
Пороговая величина обрыва	≤ 0.1 mA
Порог короткого замыкания	≥ 6 mA
<b>Выходные цепи (цифр.)</b>	2 x реле (нормально открытых)
Напряжения переключения реле	≤ 250 VAC/120 VDC
Ток переключения на выходе	≤ 2 A
Мощность переключения выхода	≤ 500 VA/60 W
Частота переключения	≤ 10 Гц
Качество контакта	AgNi, 3μ Au
<b>Гальваническая изоляция</b>	2.5 кВ
Напряжение пробоя	2.5 кВ



**Переключающий усилитель с гальванической развязкой  
2-канальн.  
IM1-22EX-R**

Допуск к работе во взрывоопасных условиях согласно сертификату соответствия TÜV 04 ATEX 2553

Область применения II (1) GD  
 Тип защиты [EEx ia] IIC  
 Макс. напряжение на выходе  $U_o$  ≤ 9,6 В  
 Макс. выходной ток  $I_o$  ≤ 11 мА  
 Макс. выходная мощность  $P_o$  ≤ 26 мВт  
 Номинальное напряжение 250 В  
 Характеристическая кривая линейный  
 Внешняя индукт./емкость  $L_o/C_o$

	EEx ia IIC			EEx ia IIB		
$L_o$ [mH]	1,0	5,0	10,0	2,0	10,0	20,0
$C_o$ [µF]	1,1	0,83	0,74	5,2	3,8	3,4

Допуск к работе во взрывоопасных условиях согласно сертификату соответствия TÜV 06 ATEX 552968 X

Область применения II 3 G  
 Макс. напряжение на выходе  $U_o$  ≤ 9,6 В  
 Макс. выходной ток  $I_o$  ≤ 11 мА  
 Макс. выходная мощность  $P_o$  ≤ 26 мВт  
 Внешняя индукт./емкость  $L_o/C_o$

	Ex nL IIC			Ex nLIIB		
$L_o$ [mH]	1,0	5,0	10,0	1,0	5,0	10,0
$C_o$ [µF]	1,9	1,4	1,2	11	7,5	6,6

Допуск к работе во взрывоопасных условиях согласно сертификату соответствия FM3019329

Тип защиты EEx nA nC [nL] IIC/IIB T4

Допуск SIL 2  
 Допуск

**Индикация**

Эксплуатационная готовность зел.  
 Статус переключения желтый  
 Индикация ошибки красн.

**Механические характеристики**

Степень защиты IP20  
 Температура окружающей среды -25...+70°C  
 Размеры 104x18x110мм  
 144 г  
 Указания по монтажу Монтаж на DIN-рейку или монтажную панель  
 Материал корпуса поликарбонат/ ABS  
 Электрическое соединение: 4 x 3-полюсн. съемные клеммные блоки, защищенные от переполюсовки, винтовое соединение  
 Поперечный блок 1 x 2,5 mm<sup>2</sup> / 2 x 1,5 mm<sup>2</sup>